

典型性能 Features

- ◆ 300 瓦功率输出 (300 Watts of Output Power)
- ◆ 超宽电压输入 (2: 1 Wide Range Input)
- ◆ 长期短路保护, 自恢复 (Short Circuit Protection , Automatic Recovery)
- ◆ 小型化封装 (Small Package)

电气特性 Electrical Specifications

输入特性 Input	Min	Type	Max	Notes
输入电压范围 Input Voltage Range	200V	280V	400V	
控制功能 ON/OFF Control	正逻辑	ON		CNT 悬空或接TTL高电平 CNT pin left open or CNT pin connected to TTL logic high
		OFF		CNT 与-Vin 相连 CNT pin is at a logic low
	负逻辑尾缀 P	ON		CNT 与-Vin 相连 CNT pin is at a logic low
		OFF		悬空或接TTL高电平 CNT pin left open or CNT pin connected to TTL logic high
输入欠压保护 Input. Under-voltage Lockout	180V		200V	
启动延时时间 Start-up Delay Time		10mS		
输出特性 Output	Min	Type	Max	Notes
输出电压精度 Set point Accuracy			±1%	
负载效应 Load Regulation			±0.8%	
源效应 Line Regulation			±0.4%	
输出电压调节 TRIM Range			±10%	
纹波噪声 (注 1) Ripple and Noise			150mV 200mV 480mV	12V≤Vo≤20V Other Vo≥48V
动态响应 Dynamic Response		±4% Vo Pk deviation 400μS settling time		50~75% load 50~25% load
温度系数 Temperature Regulation		±0.2%/°C		
输出过流保护 Current Limit Threshold	110%	流保护	160%	
输出过压保护 Over-voltage Protection	110%	压保护	140%	

短路保护 Short-Circuit Protection	长期短路自恢复 Continuous, Automatic Recovery			
综合特性 General	Min	Type	Max	Notes
隔离电压(注 2) Isolation Voltage			1500Vac 1000Vac 500Vac	输入与输出 Input-Output 输入与壳 Input-Case 输出与壳 Output-Case
开关频率 Switching Frequency		300KHz		
平均故障间隔时间 MTBF		2×10 ⁶ Hrs		Mil HDBK 217F Tc=25℃
工作壳温 (注 3) Case Temperature	工业级	-40℃	+100℃	铝底板温度, 过温保护点为 105~115℃
	AG、AH 级	-40℃	+105℃	
	AH II 级	-55℃	+105℃	
储存温度 Storage Temperature	-55℃		+125℃	
相对湿度 Relative Humidity	10%		90%	
管脚焊接温度 Pin Solder Temperature			250℃	Wave Solder <10S
手工焊接时间 Hand Soldering Time			5S	Iron Temperature 425℃
传导 (注4) Conducted Emission	GB9254/CISPR22/EN55022 Class A (推荐电路见图)			
静电放电 Electrostatic Discharge	GB17626/EN61000-4-2 Contact ±4KV			
浪涌抗扰度 Surge Immunity	GB17626/EN61000-4-5 ±2KV (推荐电路见图) perf. Criteria B			
脉冲群抗扰度 Electrical Fast Transient	GB17626/EN61000-4-4 ±2KV (推荐电路见图) perf. Criteria B			

注 1: 纹波噪声采用 20MHz 带宽、平行线法测试;

注 2: 交流电压测试漏电流为 5mA, 直流电压测试漏电流为 0.5mA;

注 3: 建议电源增加外部散热措施 (如导冷、风冷等), 尽量降低外壳温升, 保证外壳温度不超过额定极限温度;

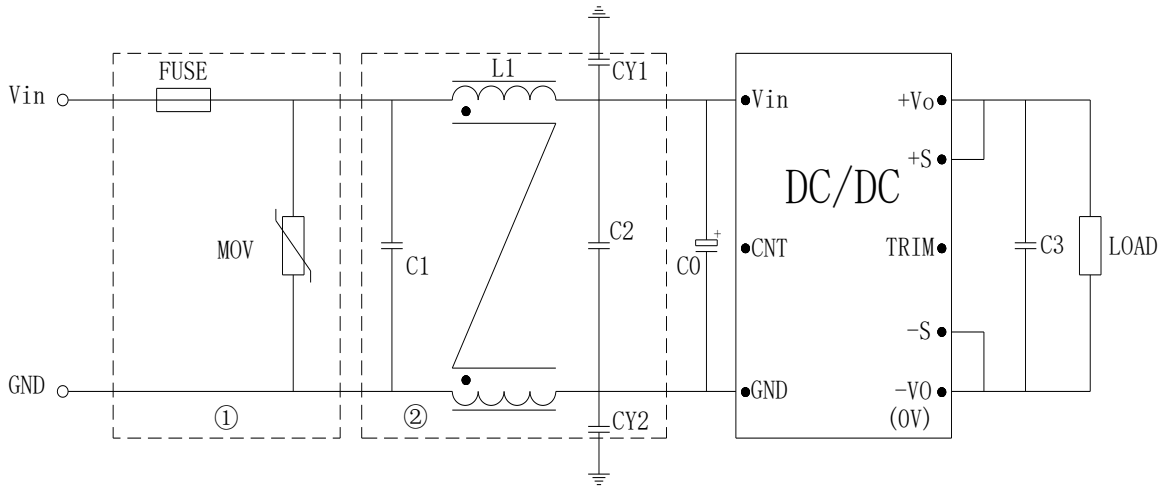
注 4: 若符合相关行业 EMI 标准, 需增加外围推荐电路或者滤波器;

型号 Models	输入电压 范围 Input Voltage Range	输出电压 (Vdc) Output Voltage	输出电流 (A) Output current	纹波噪声(mv) Ripple and noise	典型效率 Efficiency	容性负载 (μF) Max.Capacitor Load
WPH300-280S12(P)	200-400V	12	25	150	85%	2200
WPH300-280S15(P)	200-400V	15	20	150	85%	2200
WPH300-280S24(P)	200-400V	24	12.5	200	87%	1000
WPH300-280S28(P)	200-400V	28	10.8	200	87%	1000

WPH300-280S48 (P)	200-400V	48	6.25	300	87%	470
-------------------	----------	----	------	-----	-----	-----

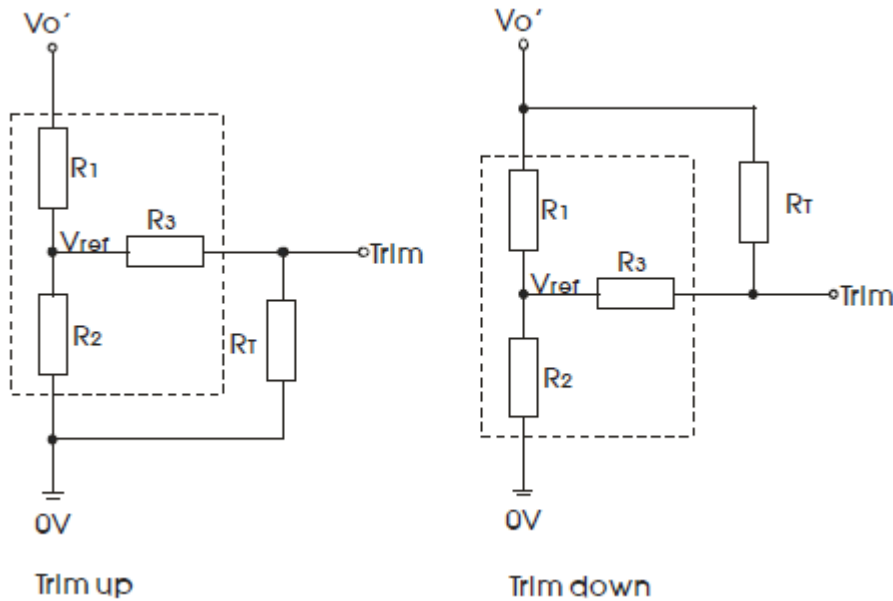
注 5: 我公司该系列产品按照输出电压大小进行分类; 可参考“机械图及管脚说明”来确定外壳、管脚定义和产品名称; 以上表格中仅列出典型型号, 我公司可根据客户需求信息 (包括功率、输入电压、输出电压、负载特性等) 来单独设计。

电磁兼容应用 (EMC)



型号	Vin:280Vdc
FUSE	5A
MOV	511KD14
C0	330μF/450V
C1、C2	0.47μF/250V
C3	220uF
L1	5mH
CY1、CY2	2.2nF Y2 电容

输出调节应用 (TRIM Function)

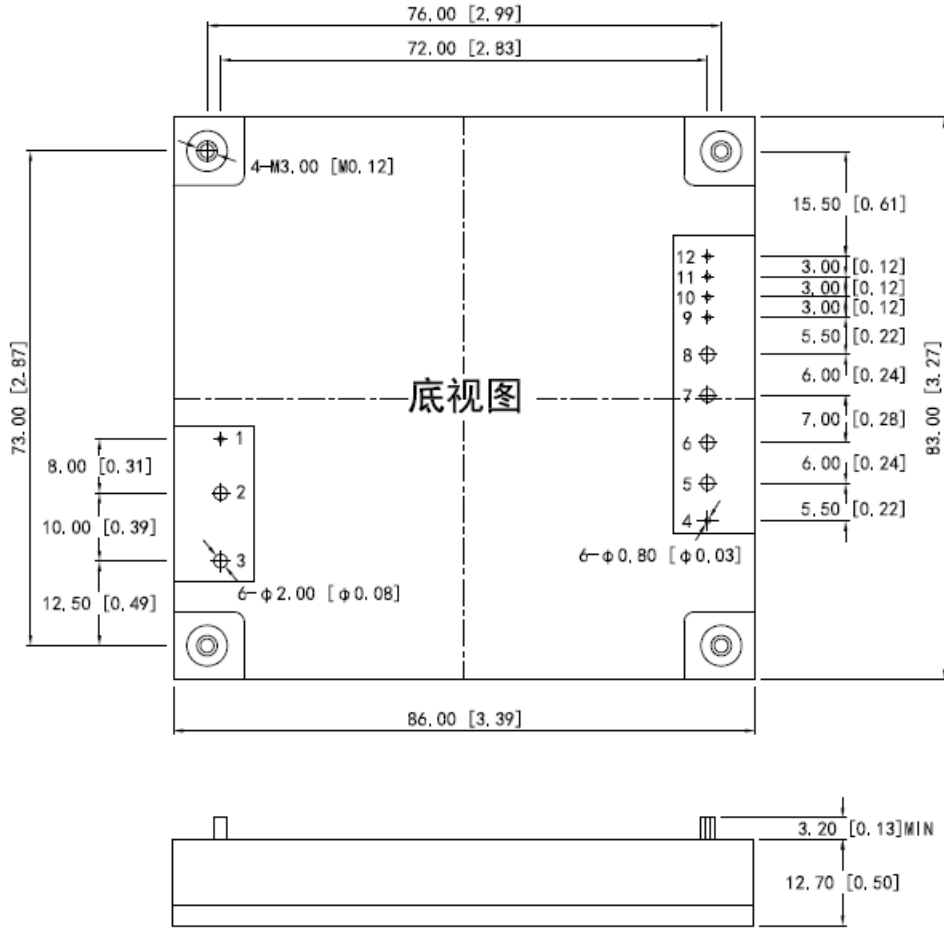


up: $R_T = \frac{TR_2}{R_2 - T} - R_3$ $T = \frac{V_{ref}}{V_{o'} - V_{ref}} \cdot R_1$ (调高电压)

down: $R_T = \frac{TR_1}{R_1 - T} - R_3$ $T = \frac{V_{o'} - V_{ref}}{V_{ref}} \cdot R_2$ (调低电压)

Vout (V)	R1(KΩ)	R2(KΩ)	R3(KΩ)	Vref(V)
12	9.53	2.49	12	2.5
15	12.5	2.49	15	2.5
24	21.5	2.49	20	2.5
28	25.5	2.49	20	2.5
48	45.32	2.49	20	2.5

机械图及管脚说明 (Mechanical Chart、Pins) (Unit: mm/inch)



PIN 管脚	1	2	3	4	5	6	7	8	9	10	11	12
Symbol 定义	CNT	-Vin	+Vin	+S	+Vo	+Vo	-Vo	-Vo	-S	Trim	CS	IOG
功能 Function	遥控	输入负	输入正	正远传	输出正		输出负		负远传	输出电压调节	电流检测	正常工作信号端

注:安装定位尺寸公差按 GB/T1804-2000 F 级标准、外型尺寸公差按 GB/T1804-2000 C 级标准。